



SAFETY & ECOLOGY

株式会社 仙台銘板®

内装仕上用移動式足場 [フリーダム ステージ]

P.A.T.申請商品

# FREEDOM STAGE

SERIES LINE UP CATALOG



# REVO

ステージ

## REVOステージ

新商品

### 高所作業台 SDMB-RS

仮設工業会認定品

広い床面積〈約3㎡〉

最高床高3,050mm・天井高4,750mmの高所作業OKです



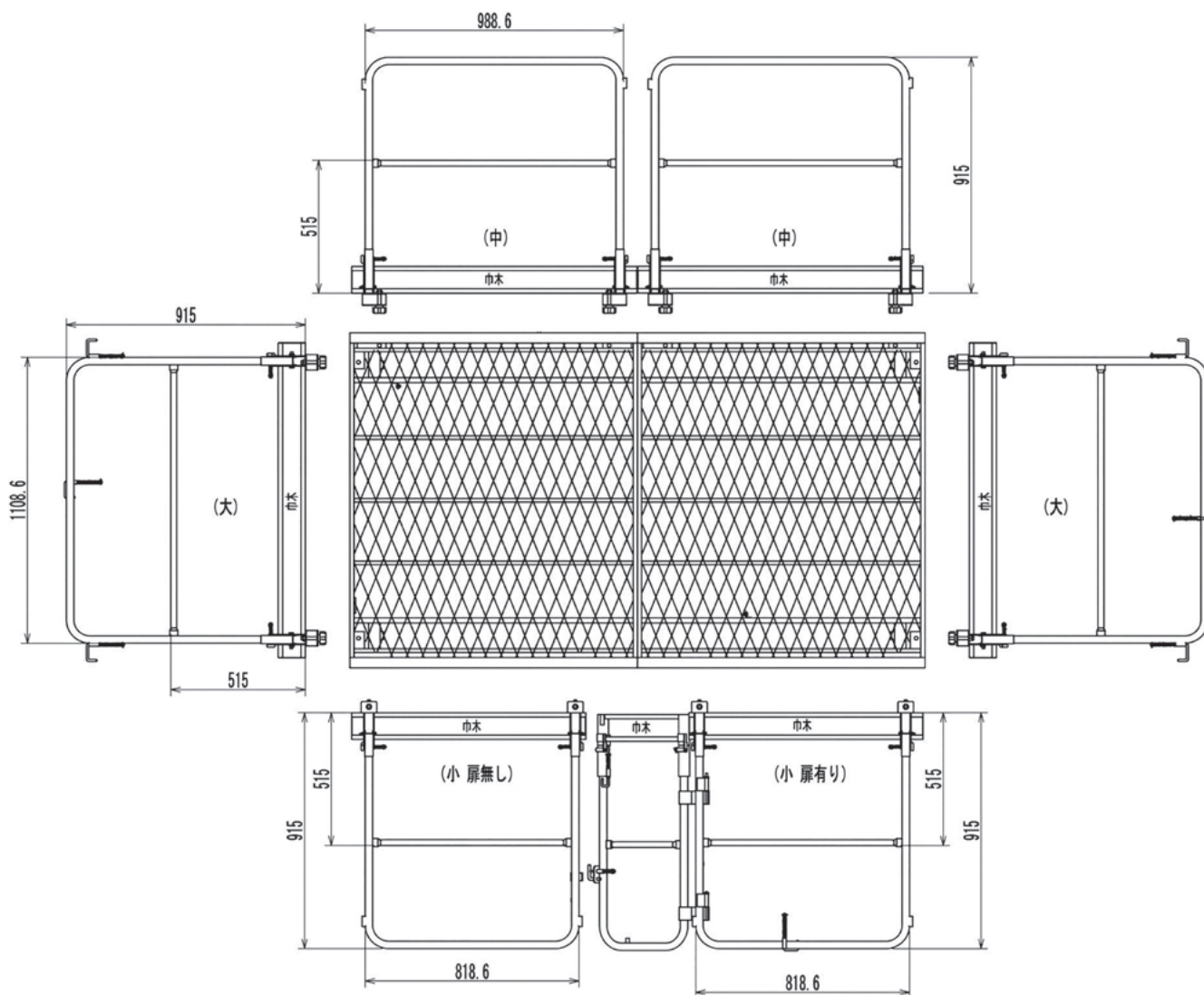
#### ●REVOステージ SDMB-RS

寸法	●使用時: 1,300×2,200mm(天板寸法) ●折りたたみ時: 幅787mm×長さ1,384mm×高さ1,940mm
高さ調整	H=1,850・2,050・2,250・2,450 2,650・2,850・3,050mm(7段階調整)
施工高さ	3,550~4,750mmに対応
安全荷重	250kg
本体自重	本体 240.5kg 安全柵一式 49.5kg
キャスター	ストッパー付 8コ(+アウトリガーストッパー 4コ)
天板	エキスパンドメタル

#### ⚠安全に関するご注意

- ご使用の際は、取扱説明書をよくお読みの上、正しくお使いください。
- 1. 作業床の高さを調整する際は、スライド梯子と反対側のハンドル部分の手を放さないで行うこと。
- 2. 設置の際は必ずアウトリガーストッパーを張り出し、定置の時はキャスター8ヶ所を確実にロックして使用すること。
- 3. 移動は人を乗せたまま行わないこと。
- 4. 使用前にロックピン・ノブボルトが全て機能しているか確認すること。
- 5. 作業床の上では梯子・脚立等を使用しないこと。
- 6. 傾斜地・段差のある床では使用しないこと。
- 7. 手摺使用の際は、手摺に寄りかかったり身を乗り出したりしないこと。
- 8. 設置時は作業台の下に入らないでください。
- 9. 作業床から飛び降りないでください。

# REVOステージ 手摺 取付図



● **安全手すり、幅木付き(1台6枚:大・中・小 各2枚)**

取り付け、取り外しが簡単にできます。



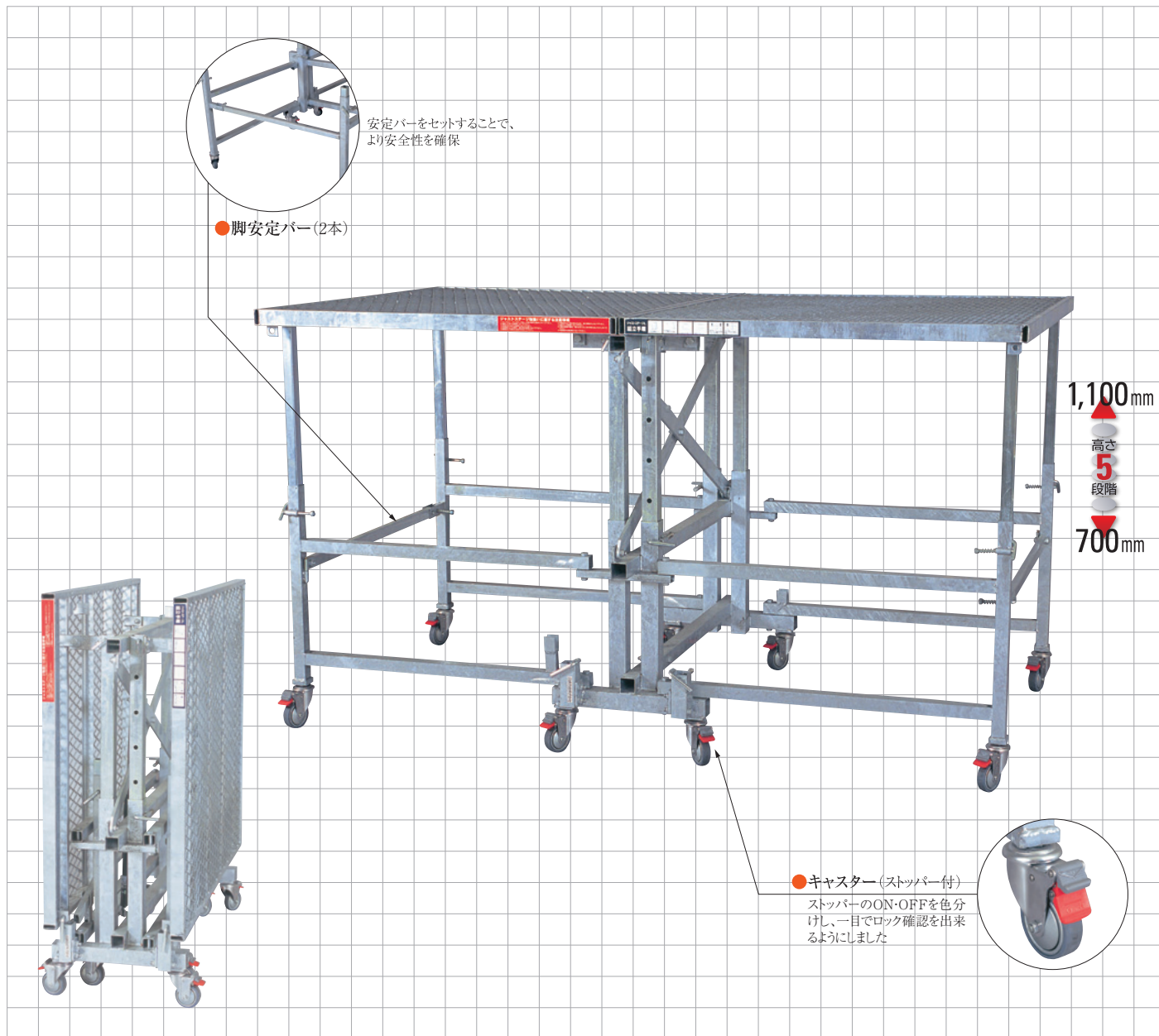
# L TYPE

# JUST STAGE

## ジャストステージ Lタイプ

### NB-700H

※手摺をご使用の際は担当営業にご相談ください



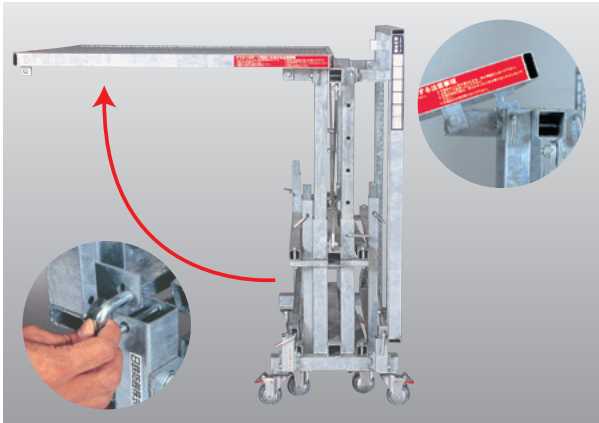
### ● ジャストステージLタイプNB-700H 仕様

寸 法	● 使用時: 1,100×1,900mm ● 折りたたみ時: 幅420×長さ1,100×高さ1,180mm
高さ調整	H=700・800・900・1,000・1,100mm (5段階調整)
施工高さ	2,400～2,800mmに対応
安全荷重	200kg
本体自重	90kg
キャスター	ストッパー付 8コ
天 板	エキスパンドメタル

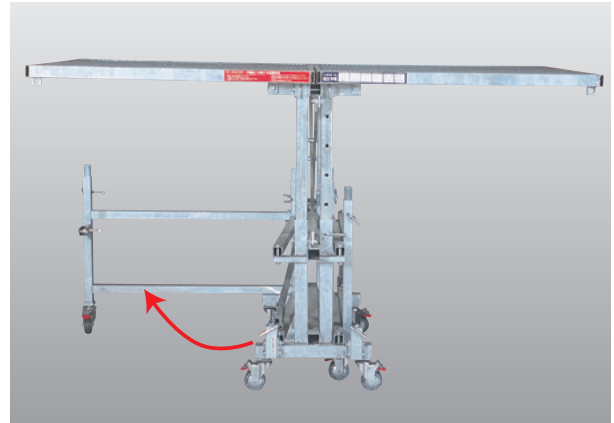
### ⚠ 安全に関するご注意

- ご使用の際は、取扱説明書をよくお読みの上、正しくお使いください。
1. ロックピン・キャスターのロック等の操作は確実に行ってください。
  2. 傾斜した床では使用しないでください。
  3. 段差のある床では使用しないでください。
  4. 作業床の上では椅子・脚立等を使用しないでください。
  5. 移動は人に乗せたまま行わないでください。
  6. 作業床の上に荷を乗せたまま、高さ調整をしないでください。
  7. 台車として使用しないでください。
  8. 手摺を使用の際は、寄りかかったり身を乗り出したりしないでください。
  9. 作業床から飛び降りないでください。
  10. 設置時は作業台の下に入らないでください。

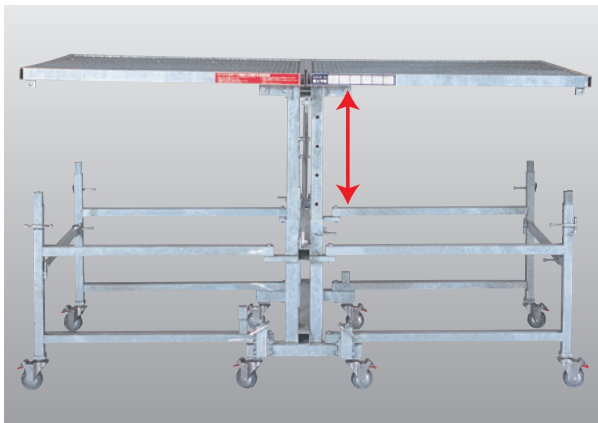
● ジャストステージ Lタイプ 取扱説明 ※組み立て・解体は必ず2人で行ってください。



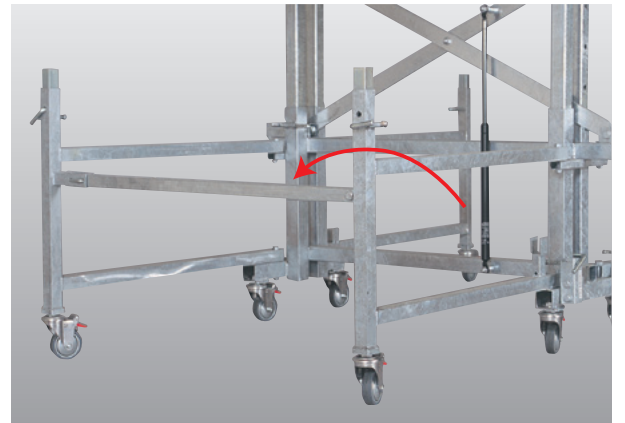
1 天板開き止めピン(ロックピン)を左右とも解除し、天板部分を、天板ロックピンにかかるまで持ち上げます。左右の天板を持ち上げてください。



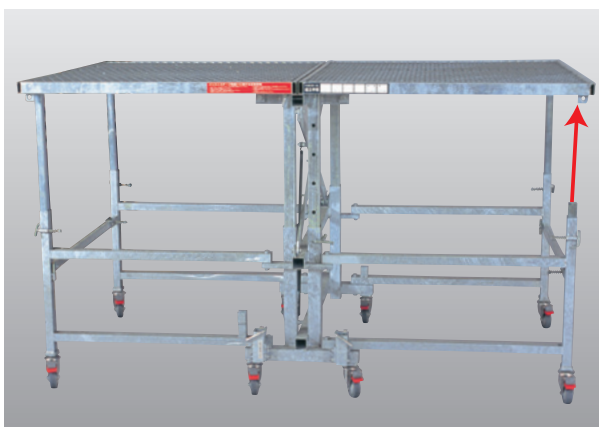
2 外脚(4本)を開きます。



4 中枠の高低調整ピンを外し、天板の高さを調整します。調整後は、高低調整ピン(2本)を完全にはめてください。



3 脚安定バーをセットしロックピンをはめてください。



5 外脚の高低調整ピンを外し、外脚スライド脚の先端が天板の脚受けにはまるように合わせ高低調整ピン(4本)を戻します。



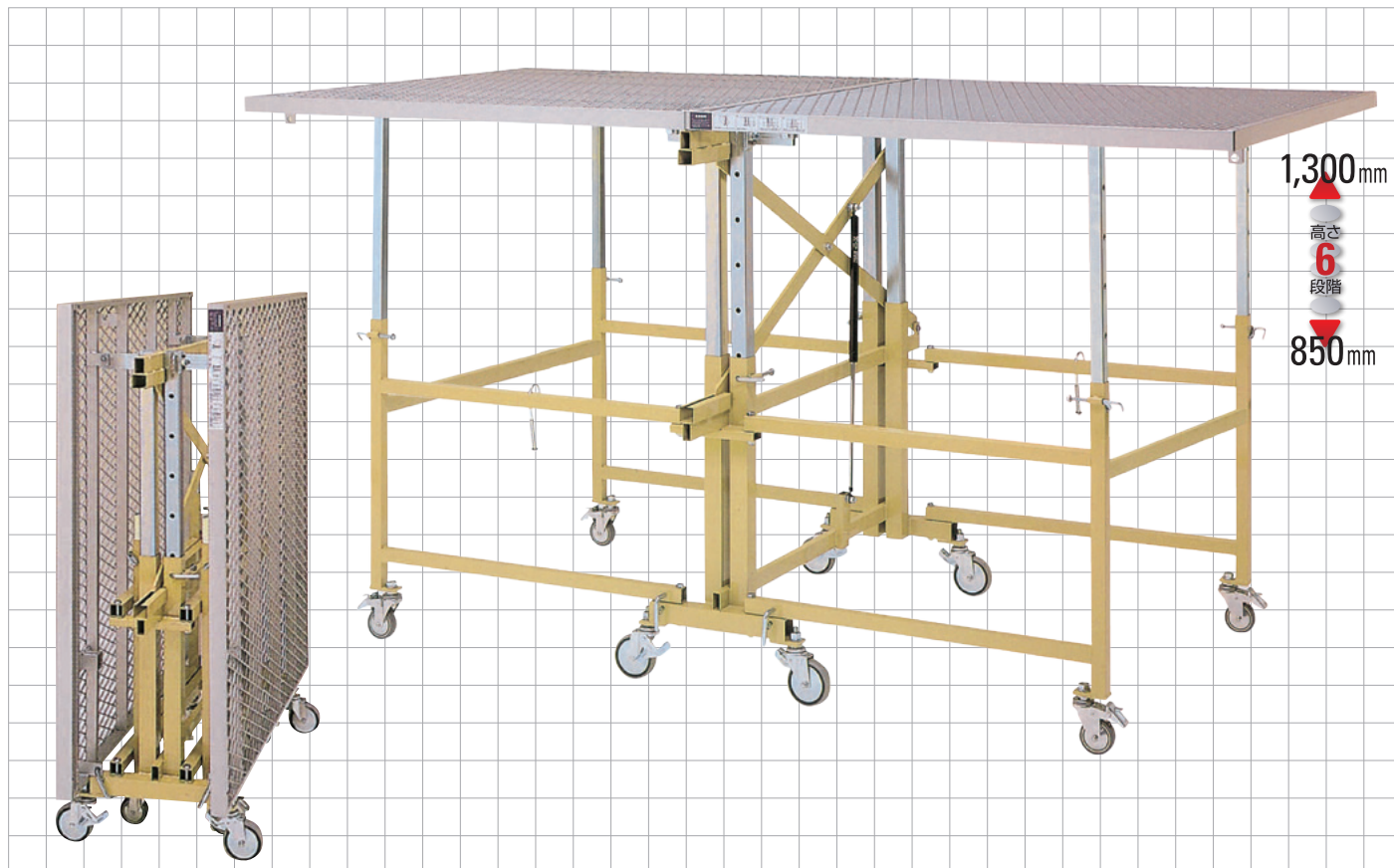
6 完成 ※解体時は組立手順の逆を行ってください。

# L

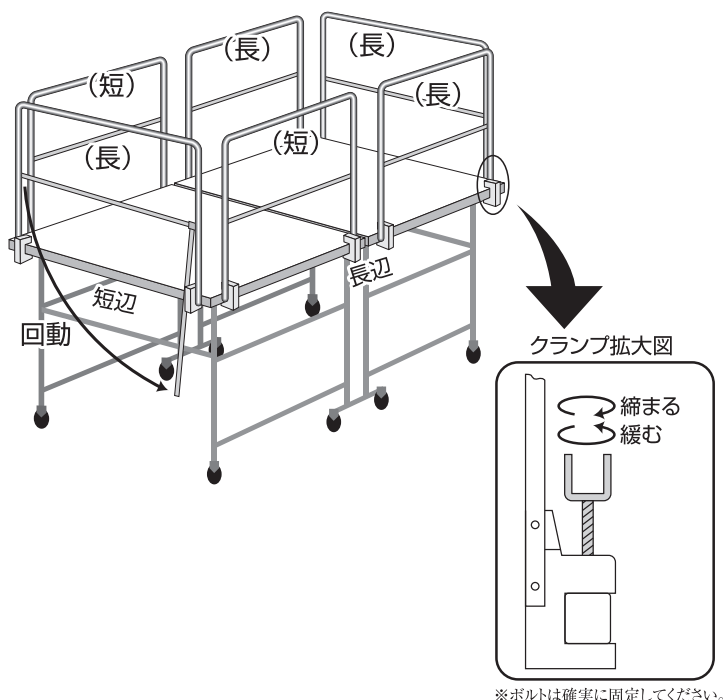
## TYPE

# フリーダムステージ Lタイプ

## DN-503



Lタイプ手すり取付図

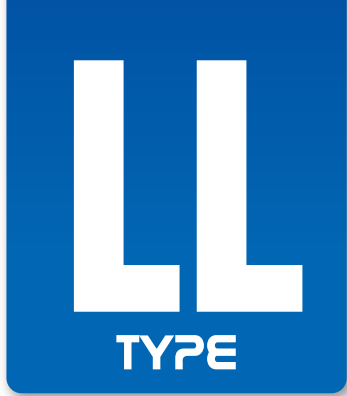


●フリーダムステージ Lタイプ DN-503 仕様

寸 法	●使用時: 1,200×2,400mm ●折りたたみ時: 幅420×長さ1,200×高さ1,370mm
高さ調整	H=850・950・1,050・1,150・1,250・1,300mm (6段階調整)
施工高さ	2,550～3,000mmに対応
安全荷重	250kg
本体自重	97kg
キャスター	ストッパー付 8コ
天 板	エクスパンドメタル

**⚠ 安全に関するご注意**

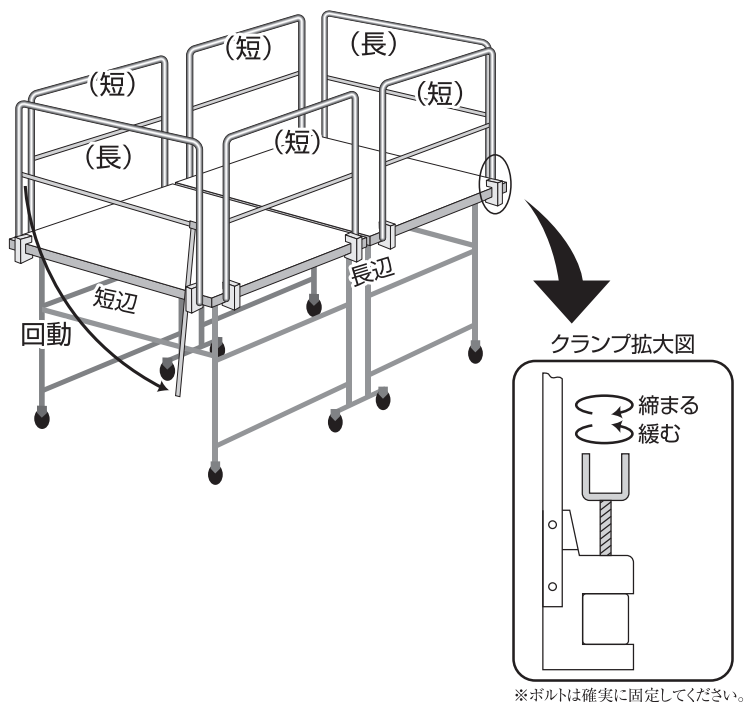
- ご使用の際は、取扱説明書をよくお読みの上、正しくお使いください。
1. ロックピン・キャスターのロック等の操作は確実に行ってください。
  2. 傾斜した床では使用しないでください。
  3. 段差のある床では使用しないでください。
  4. 作業床の上では椅子・脚立等を使用しないでください。
  5. 移動は人を乗せたまま行わないでください。
  6. 作業床の上に荷を乗せたまま、高さ調整をしないでください。
  7. 台車として使用しないでください。
  8. 手摺を使用の際は、寄りかかったり身を乗り出したりしないでください。
  9. 作業床から飛び降りないでください。
  10. 設置時は作業台の下に入らないでください。



# フリーダムステージ LLタイプ DN-504



LLタイプ手すり取付図

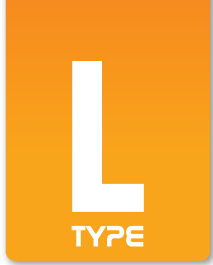


●フリーダムステージ LLタイプ DN-504 仕様

寸 法	●使用時: 1,300×2,200mm ●折りたたみ時: 幅446×長さ1,300×高さ1,270mm
高さ調整	H=1,180・1,250・1,350・1,450・1,550・1,650・1,750・1,850・1,950mm (9段階調整)
施工高さ	2,880～3,650mmに対応
安全荷重	250kg
本体自重	120kg
キャスター	ストッパー付 8コ
天 板	エキスパンドメタル

**⚠ 安全に関するご注意**

- ご使用の際は、取扱説明書をよくお読みの上、正しくお使いください。
1. ロックピン・キャスターのロック等の操作は確実に行ってください。
  2. 傾斜した床では使用しないでください。
  3. 段差のある床では使用しないでください。
  4. 作業床の上では椅子・脚立等を使用しないでください。
  5. 移動は人を乗せたまま行わないでください。
  6. 作業床の上に荷を乗せたまま、高さ調整をしないでください。
  7. 台車として使用しないでください。
  8. 手摺を使用の際は、寄りかかったり身を乗り出したりしないでください。
  9. 作業床から飛び降りないでください。
  10. 設置時は作業台の下に入らないでください。



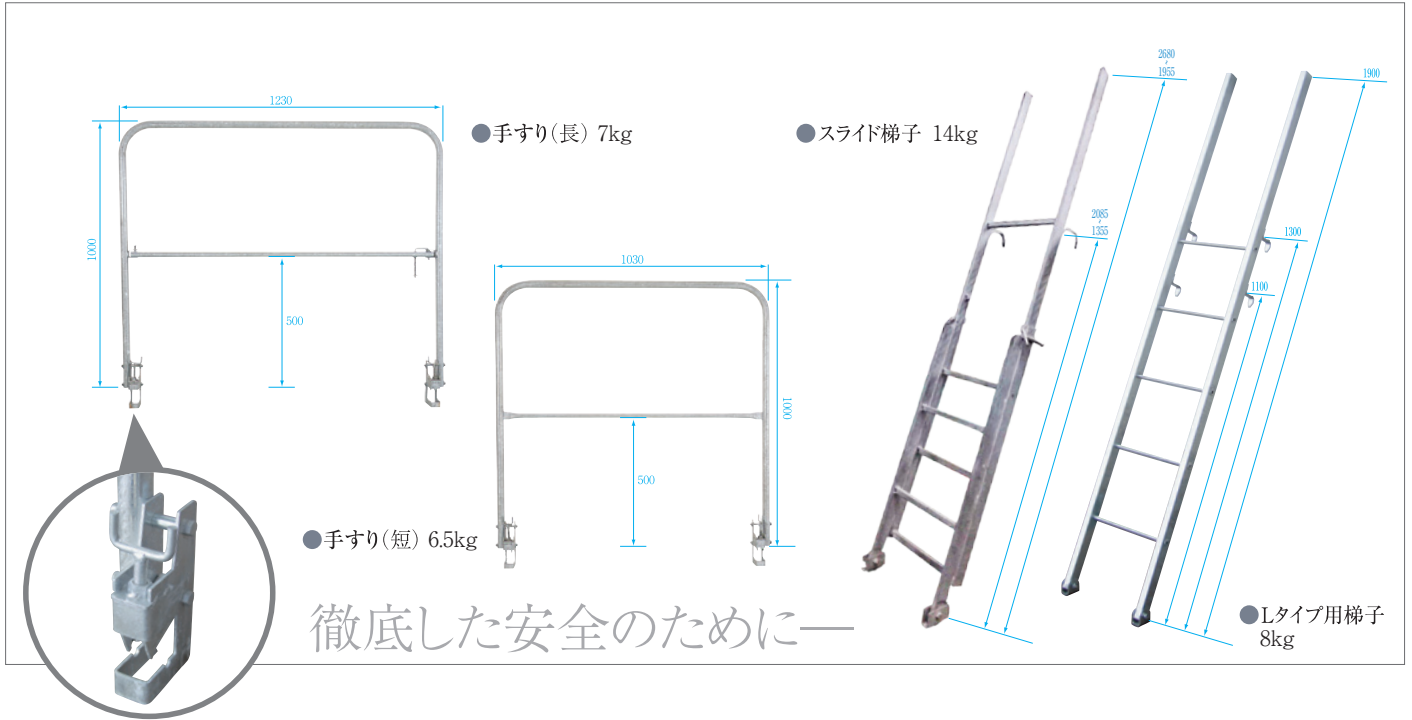
# フリーダムステージ Lタイプ

DN-503

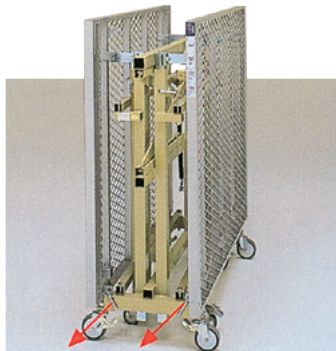
# フリーダムステージ LLタイプ

DN-504

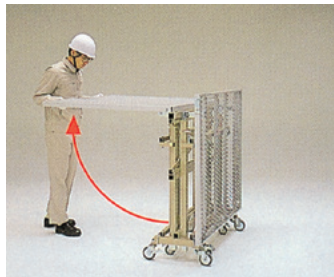
## ●フリーダムステージ Lタイプ/LLタイプ オプション品



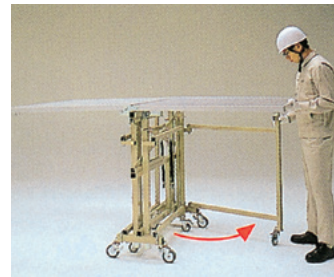
## ●フリーダムステージ Lタイプ/LLタイプ 取扱説明 ※組み立て・解体は必ず2人で行ってください。



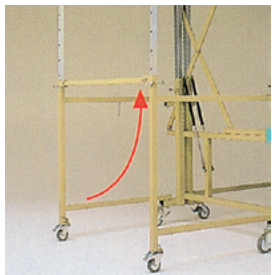
1 天板開き止めピン(ロックピン)を左右とも解除します。



2 天板部分を、天板ロックピンにかかるまで持ち上げます。左右の天板を持ち上げてください。



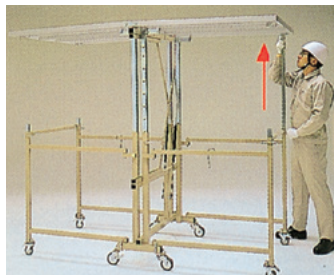
3 外脚(4ヶ所)を開きます。



4 脚安定バーをセットしてください。  
※手摺を使用の場合は所定の位置に手摺をセットしてください。



5 中枠の高低調整ピンを外し、天板の高さを調整します。調整後は、高低調整ピンを完全にはめてください。(2本)



6 外脚の高低調整ピンを外し、外脚スライド脚の先端が天板の脚受けパイプにはまるように合わせ高低調整ピンを戻します。(4本)



7 完成 ※解体時は組立手順の逆を行ってください。  
※梯子を使用する場合は天板の外枠にフックをセットしてください。



# 3L TYPE

## フリーダムステージ 3Lタイプ DN-505

広い床面積〈約3m<sup>2</sup>〉最高床高3,050mm・天井高4,750mmの高所作業OKです。



### ●フリーダムステージ 3Lタイプ DN-505 仕様

寸法	●使用時: 1,300×2,200mm(天板寸法)
	●折りたたみ時: 幅740×長さ1,320×高さ1,940mm
高さ調整	H=1,850・2,050・2,250・2,450 2,650・2,850・3,050mm(7段階調整)
施工高さ	3,550～4,750mmに対応
安全荷重	250kg
本体自重	275kg(手すり、6本付)
キャスター	ストッパー付 10コ
天板	エキスパンドメタル

### ⚠ 安全に関するご注意

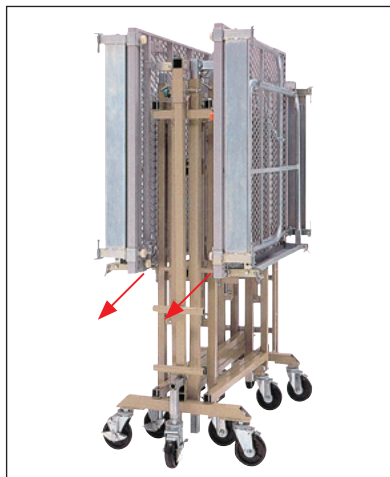
- ご使用の際は、取扱説明書をよくお読みの上、正しくお使いください。
- 1. 作業床の高さを調整する際は、スライド梯子と反対のハンドル部分の手を放さないで行うこと。
- 2. 設置の際は必ずアウトリガーを張り出し、定置の時はキャスター8ヶ所を確実にロックをして使用すること。
- 3. 移動は人を乗せたまま行わないこと。
- 4. 使用前にロックピン・ノブボルトが全て機能しているか確認すること。
- 5. 作業床の上では梯子・脚立等を使用しないこと。
- 6. 傾斜地・段差のある床では使用しないこと。
- 7. 手摺使用の際は、手摺に寄りかかったり身を乗り出したりしないこと。
- 8. 設置時は作業台の下に入らないでください。
- 9. 作業床から飛び降りないでください。

# 3L TYPE

## フリーダムステージ 3Lタイプ

DN-505

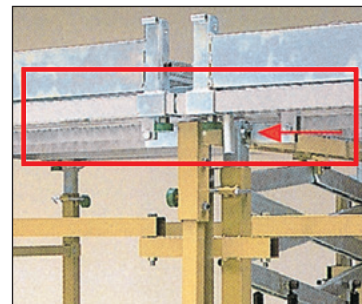
●フリーダムステージ 3Lタイプ 取扱説明 ※組み立て・解体は必ず2人で行ってください。



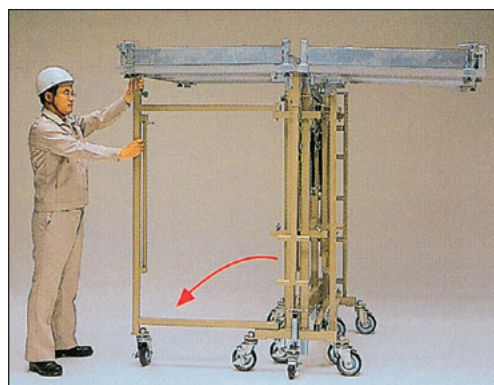
1 手摺止めピンを外し手摺を開き  
手摺つけ根部をピンで固定して下さい。  
手摺4隅をピンで固定して下さい。



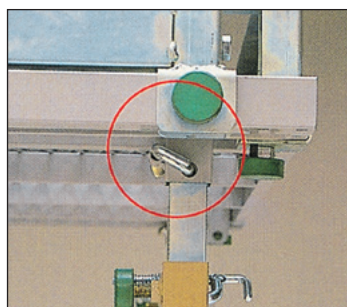
2 天板開き止めピンを2ヶ所外し  
天板ロック用ハンドルを手前に引き  
天板を持ち上げます。ハンドルをは  
なしロックを確認して下さい。



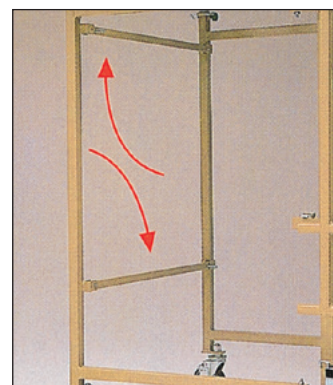
3 天板を水平の状態にして2重ロック  
バーをスライドさせて天板2枚を固定  
して下さい。



4 外脚(4本)をすべて開いて下さい。

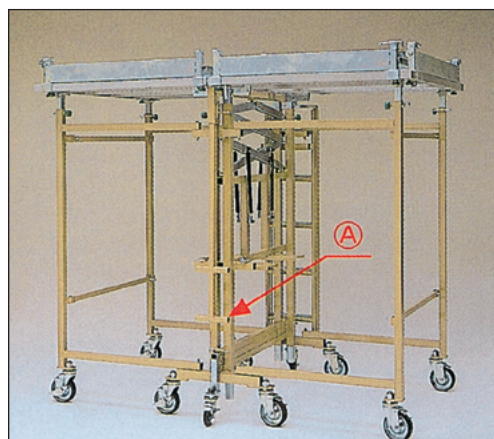


5 外脚上部と天板脚部受けをロック  
ピンで固定して下さい。(4ヶ所)



6 脚安定バー(4本)をセット  
して下さい。

※ジャストステージ3L型は  
外脚にあるプレ止めボルトを  
(4ヶ所)しめて下さい。



7 ①の昇降用バーと②の梯子の手前側を持ち、2人同時に持ち上げ、施工高に合わせて高さを調整  
して下さい。床高を調整後は、ロックピンを差し込み逆側に付いているノブボルトを絞め付けて矢印の  
方向に高さを固定して下さい。アウトリガーを引き出しボルト・ロックピン・キャスターを固定して下さい。

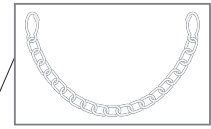
## ●移動もらくらく。広い作業スペースの実現。

### 20台敷き詰め使用の設置例

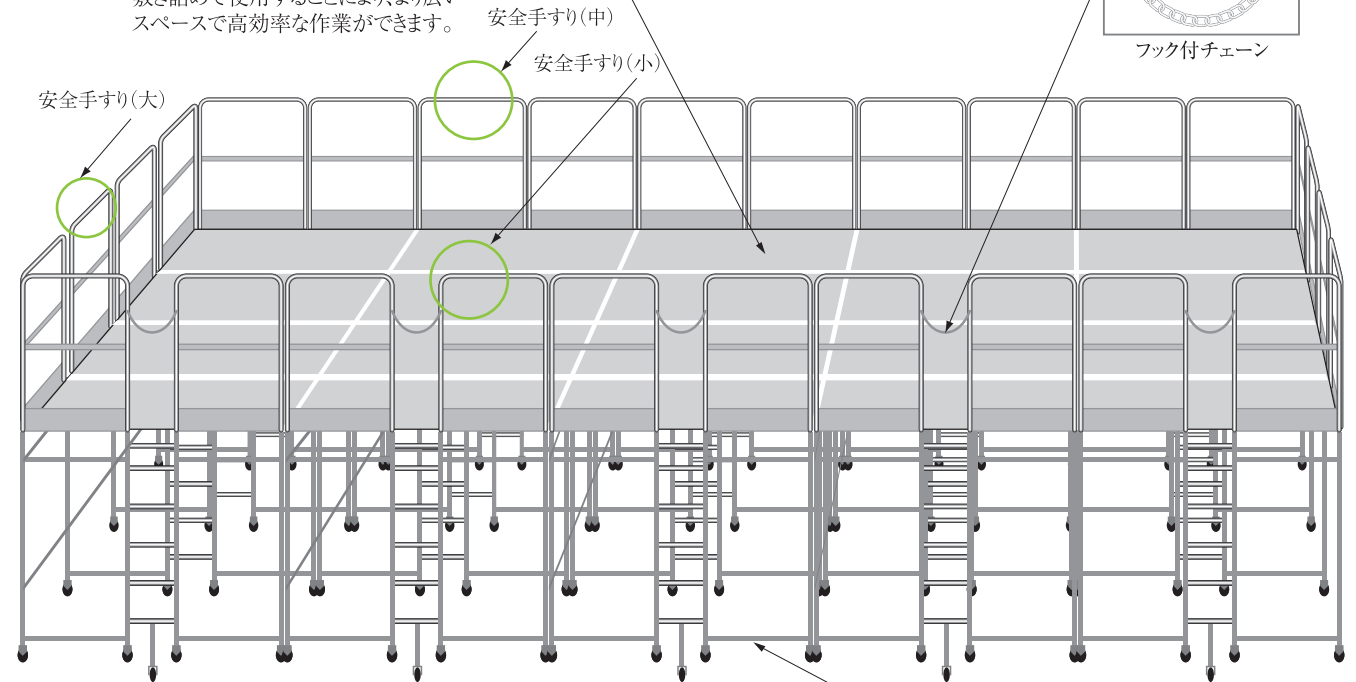
※イラストはイメージです。実際とは異なる場合があります。

#### ●広い床面積(約3m<sup>2</sup>)

フリーダム・ジャストステージ3Lタイプは、1台約3m<sup>2</sup>の床面積があり、安全作業をお約束いたします。敷き詰めて使用することにより、より広いスペースで高効率な作業ができます。



フック付チェーン



連結ピン付き

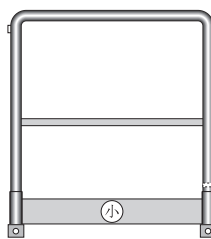
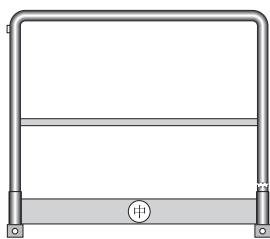
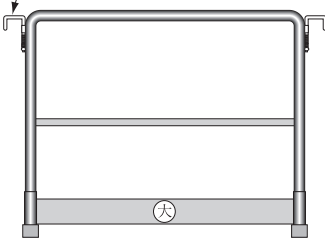
#### ●安全手すり(大)タイプ

#### ●安全手すり(中)タイプ

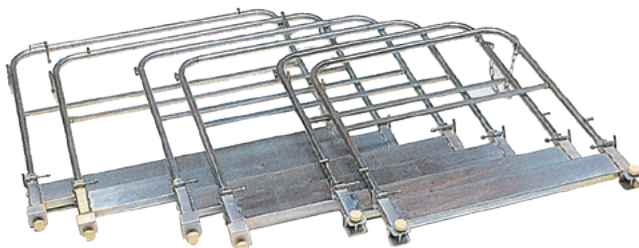
#### ●安全手すり(小)タイプ

#### ●敷き詰め作業が可能

※図は20台敷き詰めしたときのものです。  
※敷き詰め使用の場合は、安全手すりは大(8枚)・中(10枚)・小(10枚)を使用します。



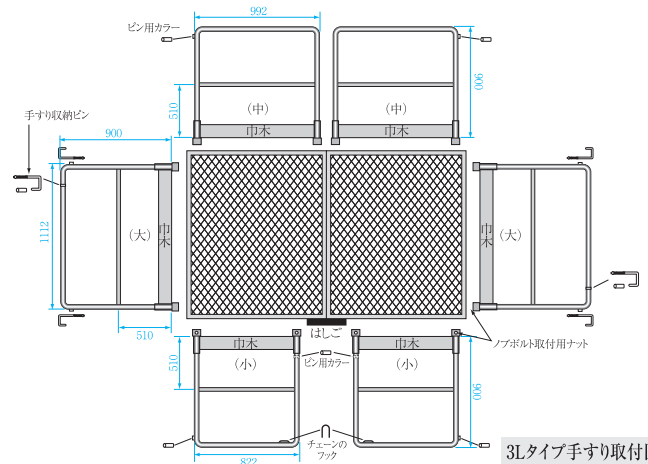
#### ●安全手すり、幅木付き(1台分6枚:大・中・小各2枚) 取り付け、取り外しが簡単にできます。



●安全手すり(大)  
8.5kg

●安全手すり(中)  
8kg

●安全手すり(小)  
7.5kg



3Lタイプ手すり取付図

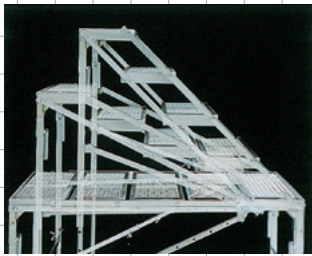
# Dan・Dan

P.A.T.出願中

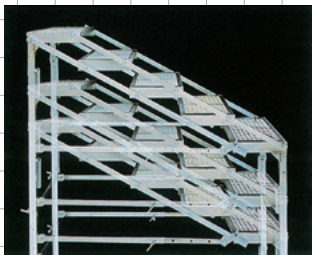
どんな階段にもフルアジャスト  
今まで、ネックとされてきた階段での作業性を  
大幅に向上させる新兵器が誕生。

階段作業用安全足場

## フリーダムステージ ダンダン DN-701



●0～45度(5度ピッチ)角度調節



●1,150～1,850mm(100mmピッチ)  
高さ調節



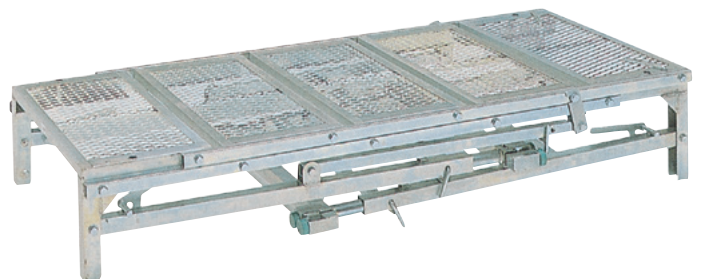
1,850mm

高さ  
8  
段階

1,150mm

### ●フリーダムステージ ダンダン DN-701 仕様

寸法	●使用時: 長さ1,600×幅710×高さ1,150mm
	●折りたたみ時: 長さ1,600×幅710×高さ275mm
高さ調整	H=1,150・1,250・1,350・1,450・1,550・1,650 1,750・1,850mm(8段階調整)
安全荷重	150kg
本体自重	56.5kg
天板寸法	300×700mm×5枚
角度調節	0～45°(5度ピッチ)



## ● フリーダムステージ ダンダン取扱説明

**1** 天板を下にして置く。

**2** 下脚開き止めストッパーを解除します。

**3** 下脚を開き、ハンドルで固定します。

**4** 補強用伸縮バーのストッパーを解除します。

**5** 上脚を開き、ハンドルで固定します。

**6** 補強用伸縮バーのストッパーを掛けます。

**7** 脚内側のノブボルトをゆるめ、ストッパーを解除してスラックを伸ばした後、ストッパーとノブボルトで固定します。

**8** 起こします。

**9** 階段にセットします。

**10** 天板開き止めプレートを外します。

**11** 補強用伸縮バーのストッパーを解除します。

**12** 角度を調節して、ストッパーを掛けます。







**13** 蝶ボルトをゆるめてアウトリガーを引き出します。

**14** 連結ピンで下のダンダンと連結します。

**15 完成** 補強用伸縮バーのストッパーを解除します。

※収納時は、組み立て時の反対の作業で収納して下さい。

■主な仕様

商品名	寸法		高さ調整	自重	最大安全荷重	天板面積	施工高さ
	折りたたみ時寸法						
<b>REVOステージ</b> SDMB-RS 	1,300×2,200		H=1,850~3,050	290kg (安全柵一式付)	250kg	2.86㎡	3,550~4,750 に対応
	787×1,384×1,940		1,850・2,050・2,250・ 2,450・2,650・2,850・ 3,050				
<b>ジャストステージ</b> NB-700H 	1,100×1,900		H=700~1,100	90kg	250kg	2.09㎡	2,400~2,800 に対応
	400×1,100×1,180		700・800・900・ 1,000・1,100				
<b>フリーダムステージ</b> DN-503 	1,200×2,400		H=850~1,300	97kg	250kg	2.88㎡	2,500~3,000 に対応
	420×1,200×1,370		850・950・1,050・ 1,150・1,250・1,300				
<b>フリーダムステージLL</b> DN-504 	1,300×2,200		H=1,180~1,950	120kg	250kg	2.86㎡	2,880~3,650 に対応
	446×1,300×1,270		1,180・1,250・1,350・ 1,450・1,550・1,650・ 1,750・1,850・1,950				
<b>フリーダムステージ3L</b> DN-505 	1,300×2,200		H=1,850~3,050	275kg (手すり、6本付)	250kg	2.86㎡	3,550~4,750 に対応
	740×1,300×1,940		1,850・2,050・2,250・ 2,450・2,650・2,850・ 3,050				
<b>ダンダン</b> DN-701 	710×角度により変化		H=1,150~1,850	56.5kg	150kg	—	2,400~2,800 に対応
	710×1,600×275		1,150・1,250・1,350・ 1,450・1,550・1,650・ 1,750・1,850				

# INFORMATION

## ●レンタルをご希望するお客様へのお願い●

### レンタルの パイオニア

■株式会社仙台銘板は、他に先駆けて、安全・保安用品のレンタル事業を開発した業界のパイオニアです。長年培ったノウハウを駆使して、お客様のニーズにお応えしますので、何なりとご用命ください。

■当社レンタル商品をご使用になる前に必ず以下の「仙台銘板レンタル基本約款」をご確認ください。

## 仙台銘板レンタル基本約款（レンタル契約基本事項）

### 第1条（総則）

- この規約（以下「本約款」という）は、お客様と株式会社仙台銘板（以下「当社」という）の間におけるレンタル取引について適用されます。
- 本約款はお客様の承諾を得ることなく当社によって変更できるものとします。この場合、本約款が適用されるすべてのレンタル商品に変更後の約款が適用されるものとします。なお、本約款の変更はホームページ等によるご案内や変更後の約款の掲載にて効力を発生するものとします。

### 第2条（レンタル料金）

- レンタル料金は基本料（レンタル商品の整備・検品にかかる費用）＋レンタル料（日割単価×ご利用日数）で構成されます。またその他費用としましては、送料（レンタル商品の納入・返却に要する運賃）・サポート料（任意）をいただきます。また、レンタル料の計算は当社のレンタル商品置場を出た日から、レンタル商品置場に戻った日までです。レンタル期間中の休止等の受付はできません。レンタル商品の納入後のキャンセルは基本料・レンタル料・送料を申し受けます。
- レンタル料金、送料、消費税等のお支払い方法は、当社とお客様との取り決め通りとします。
- お客様はレンタル商品の引き渡しを受けた後、すみやかに内容を確認し、万一レンタル商品に不足や不具合があれば、引き渡しから3営業日以内に当社に申し出るものとし、この期間内に申し出がなかったときは、検収したものとしなします。

### 第3条（使用条件）

- お客様はレンタル商品の引き渡しから返却が完了するまでの間、レンタル商品の使用、保管にあたっては関係法令を守り、善良なる管理者として、レンタル商品本来の用法、用途、能力に従って使用し常に正常な状態を維持管理しなければなりません。
- 自然災害や事故等、その他当社の責に帰すことができない事由によりレンタル商品のお届け日の遅れが発生した場合、当社は一切の責任を負いません。
- レンタル商品の故障によって生ずる工事の遅れ、又は、手持ちなどによる損害に関しては、当社は一切責任を負いません。
- すべてのレンタル商品は法律の範囲内で利用されるものとします。当社に無断で第三者へ譲渡、継承、転貸、担保提供してはいけません。また、当社の承諾なく改造・性能または機能変更してはいけません。
- お客様は本件レンタル商品について、第三者から強制執行その他の法律的、事実的侵害、不正利用がないように保全するとともに、もしそのような事態が発生したときは、直ちに当社に通知し、かつ速やかにその事態を解消します。この場合において、当社が必要な措置をとったときは、お客様は当社の支払った一切の費用を負担いただけます。
- デザインや仕様、価格等は改良・改善のため、予告なしに変更になる場合があります。変更によってお客様が被った損害について、当社は一切の責任を負いません。
- お客様は、放射能、アスベスト等の有害物質、病原体、その他の環境汚染物質等（以下「汚染物質等」という）の環境下でレンタル商品を使用してはなりません。ただし、人命に関わる等の緊急事態においては、お客様当社協議のうえ、合意した場合はこの限りではありません。またレンタル商品に汚染が生じた場合、お客様は汚染物質等の除去又は廃棄処分を直ちに行うものとします。当社はその業務を請け負いません。汚染されたレンタル商品が返却された結果、当社又は第三者の生命、身体及び財産に損害が生じた場合、お客様が一切の責任を負わなければならないものとします。
- レンタル商品の保管及び管理・使用に要する費用は、油脂・電気料金・燃料・電池等の消耗品を含め、お客様の負担となります。
- レンタル商品の操作及び動作はお客様自身により管理するものとし、お客様自身の管理下にあるレンタル商品にてお客様が被った損害について、当社は一切の責任を負いません。
- レンタル商品の欠陥（お客様の責によらない事由）によりレンタル商品が正常に作動しない場合は、当社はレンタル商品をすみやかに交換または修理します。またレンタル商品の交換の際には、デザインや仕様変更により同一品、または同等品が提供できない場合がございます。

### 第4条（返却）

- レンタル商品の返却に際しては、両者立ち会いの下で検品し、お客様が立ち会わないときは、当社の検品をもって有効とします。
- レンタル期間が満了したとき、その他事由の如何を問わずレンタル契約が終了したときは、お客様はレンタル契約終了日までにレンタル商品を返却するものとします。返却いただけない場合、当社はレンタル商品を回収できるものとします。その回収に要した費用はお客様の負担となります。
- レンタル商品の返却は梱包箱を含むすべての付属品も対象とし、貸出時の状態で返却するものとします。またお客様の依頼でレンタル商品に仕様を加えて貸し出していた場合、通常の仕様に戻すのににかかった費用はお客様が支払うものとします。
- 産業廃棄物に該当する処分品は、お引き取り出来ません。お客様自身での廃棄をお願い致します。

### 第5条（損害賠償）

- 当社の損害賠償責任は、本約款に基づき当社がお客様から現実に受領したレンタル料金の総額を上限とし、逸失利益、事業機会の喪失等の間接的な損害は含まないものとします。
- レンタル商品自体又はレンタル商品の設置・保管・使用によって、第三者が損害を受けたときはその事由の如何を問わず、お客様の責任と負担で解決するものとします。この場合、当社、お客様及びお客様の従業員が損害を受けた場合も同様とします。それにより当社が賠償の支払いを余儀なくされた場合、お客様は当社の損害を補償するものとします。
- 自然災害や事故、その他の事由の如何を問わず、レンタル商品が盗難・滅失・破損（汚損）した場合は、お客様の責に帰すべき事由によらず、次の通りお客様に弁償していただきます。ただしサポート制度適用の場合はこの限りではございません。
  - レンタル商品の損傷に対して当社が修理を行った場合は、その相当額を弁償していただきます。
  - レンタル商品の滅失・盗難や損傷が著しく修理不能な場合は、再調達価格相当額を弁償していただきます。
  - レンタル商品の修理並びに再調達に時間を要する場合は、その期間に相応する休業損害を弁償していただきます。

### 第6条（サービスの終了）

- 当社はやむを得ない事由によりレンタル商品の提供を終了することができるものとします。それにより発生したお客様の損害について、当社は一切の責任を負いません。

### 第7条（取引の可否）

- 当社は次の場合にはレンタルの利用をお断りし、申し込みを承諾しないものとします。またレンタル期間中であっても、レンタルの継続をお断りし、契約を解除するものとします。
  - お客様または代理人もしくは同伴者が暴力団、暴力団員、暴力団関係企業・団体、その他反社会勢力の構成員または関係者であると判明したとき。
  - お客様が当社とのレンタル取引に関し、当社の従業員その他の関係者に対して、暴力的要求行為を行った場合、または風説を流布した場合、もしくは偽計又は威力を用いて当社の信用を毀損し、当社の業務を妨害した場合。

### 第8条（レンタカー）

- レンタカーについては、「レンタカー貸渡約款」をご確認ください。

### 第9条（情報化レンタル商品）

- 当社が情報化レンタル商品と位置づけている商品については「情報化商品レンタル約款」をご確認ください。

# FREEDOM STAGE

## フリーダムステージシリーズの特長

### ●安全な作業を約束

従来の内装用足場は、脚立+足場板という極めて不安定で効率が悪く危険なものでした。

この安全足場は、スチール製システム足場で、従来の足場では、不可能な作業スペースを確保し、使用状況にあわせて、高さ調整も簡易で可能という画期的な内装足場です。天板面には、エキスパンドメタルを使用し、足の疲れとスリップ事故などを防止しています。また、徹底した安全対策を行なっています。

### ●労力、時間の短縮を約束

従来、困っていたのが足場材の上下移動や水平移動、足場板が長いために揚重設備解体後、既設のエレベーターに積めず、工期中や搬入、搬出作業の際に壁や天床に傷をつけることが度々ありましたが、この内装足場はそんな問題を全て解消しました。

コンパクト設計により上下移動はエレベーターで可能になりました。

### ●工期の短縮を約束

極めて高い安全性。作業性が驚異的に向上し、従来の工期を大幅に短縮することができます。



SAFETY & ECOLOGY

株式会社仙台銘板®

建築部建築課 / 〒110-0014 東京都台東区北上野1-6-11ノルドビル2F  
tel. 03-5826-1342 fax. 03-5826-1346

フリーダム機材センター / 業務委託先: 株式会社 誠和  
〒379-2304 群馬県太田市大原町60-1

REVOステージ機材センター / 業務委託先: 有限会社 長山製作所  
〒373-0847 群馬県太田市西新町55-8

仙台銘板グループホームページ <https://www.s-meiban.com>

●カタログ掲載の製品は改良のため、外観・仕様・塗装を予告なしに変更する場合があります。(単位:mm)