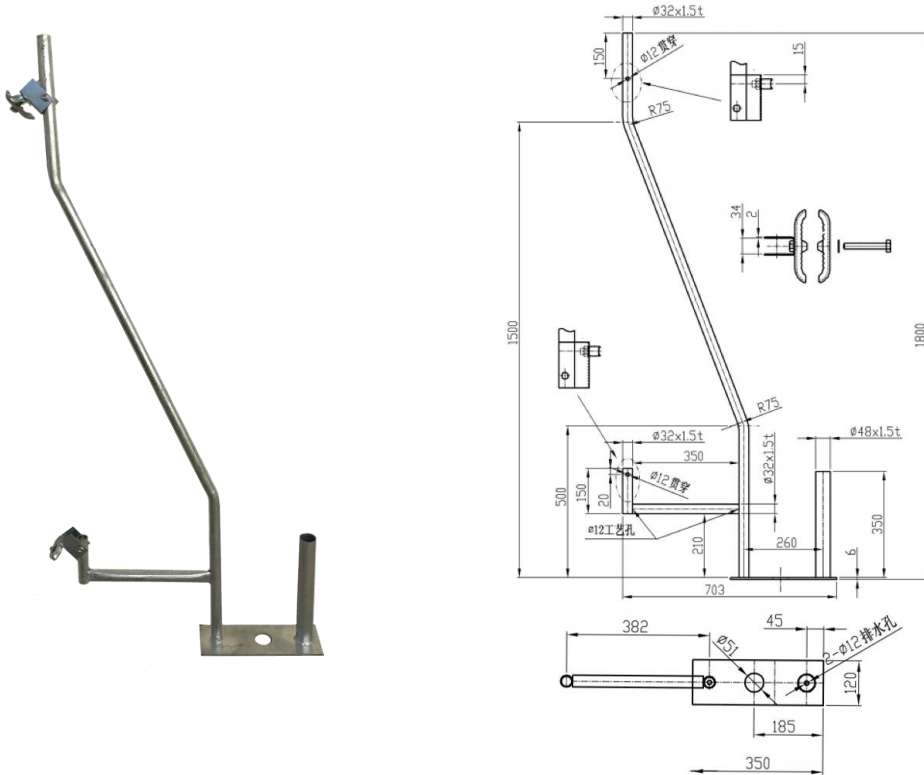


製品仕様書

フェンス自立用新型サポート



材質	スチール（溶融亜鉛メッキ）
本体サイズ（詳細）	高さ1,800mm×奥行703mm（控え支柱までの奥行350mm）



単管打込み用の穴



製品特長：

- ・ 控えの打ち込みができない現場でも、フェンスを自立させられます。
- ・ 重りの数によって控えの強度が上げられます。
- ・ 単管打込み施工でも控えパイプが不要です。

お問い合わせ先



SAFETY & ECOLOGY

株式会社仙台銘板 広域営業部

住所：東京都中央区京橋1-14-9 依田忠ビル3F

TEL:03-5579-9381 FAX:03-5579-9382